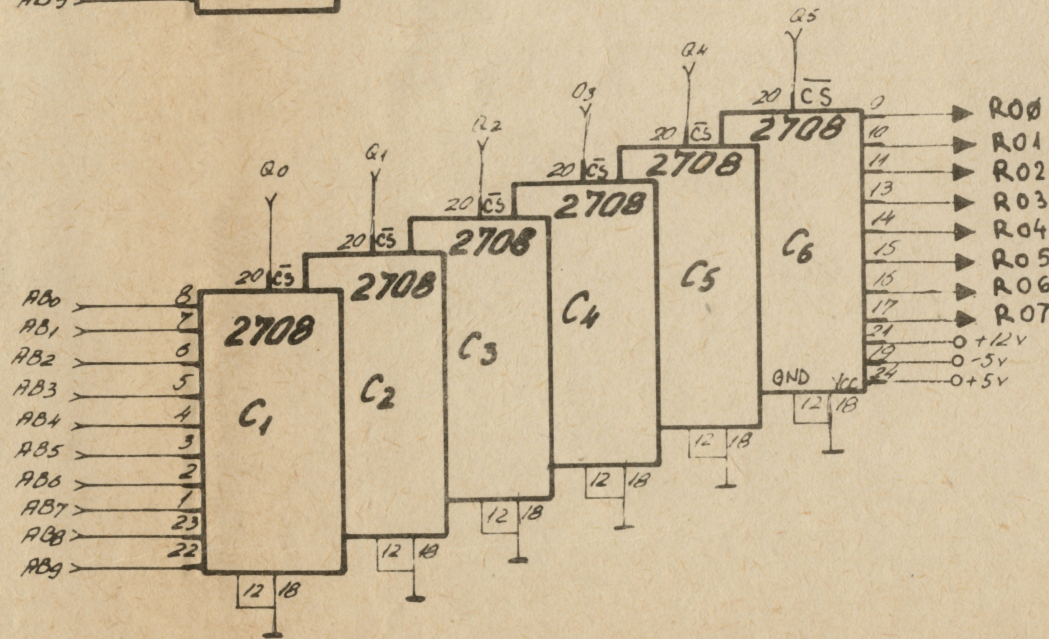
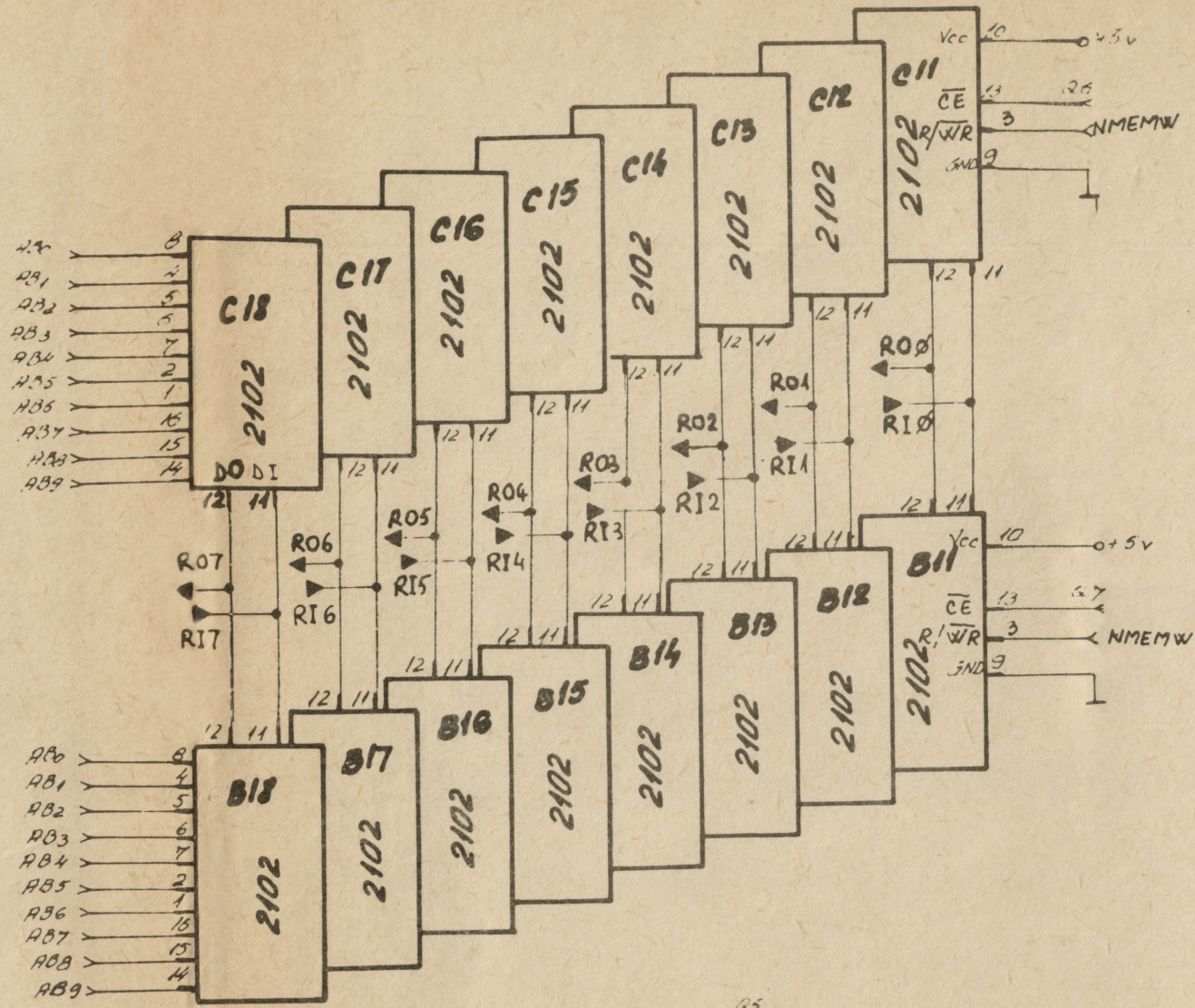
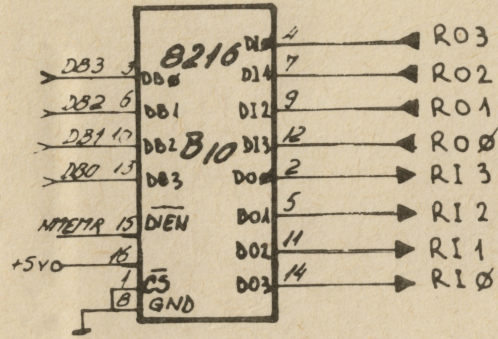
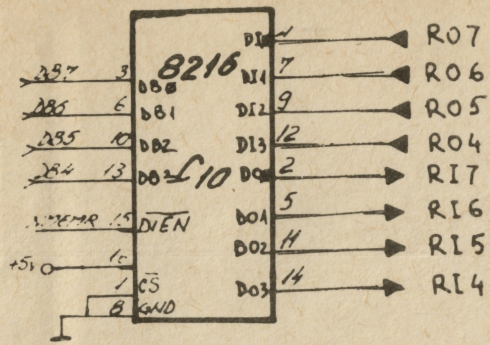


□ conector b  
 ○ conector a

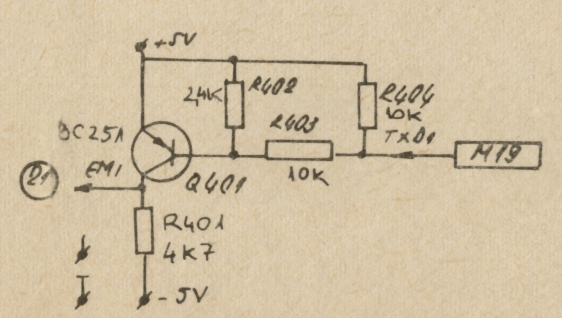
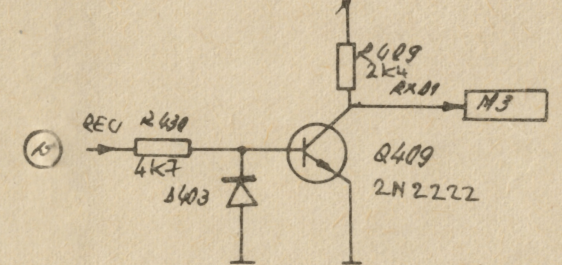
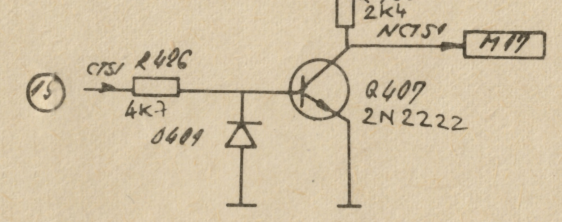
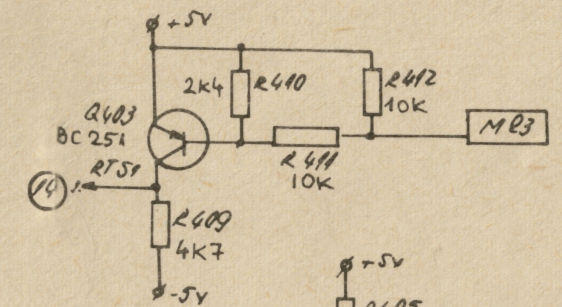
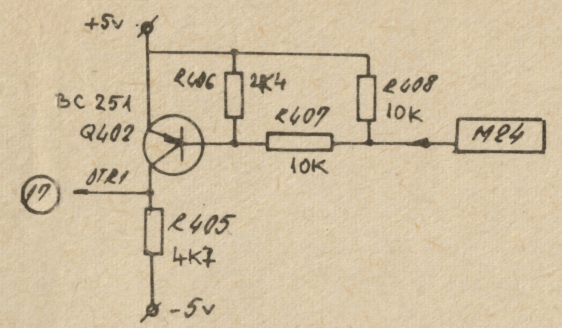
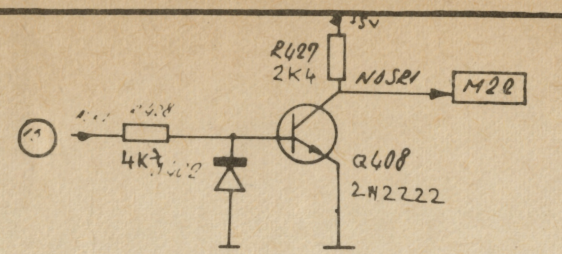
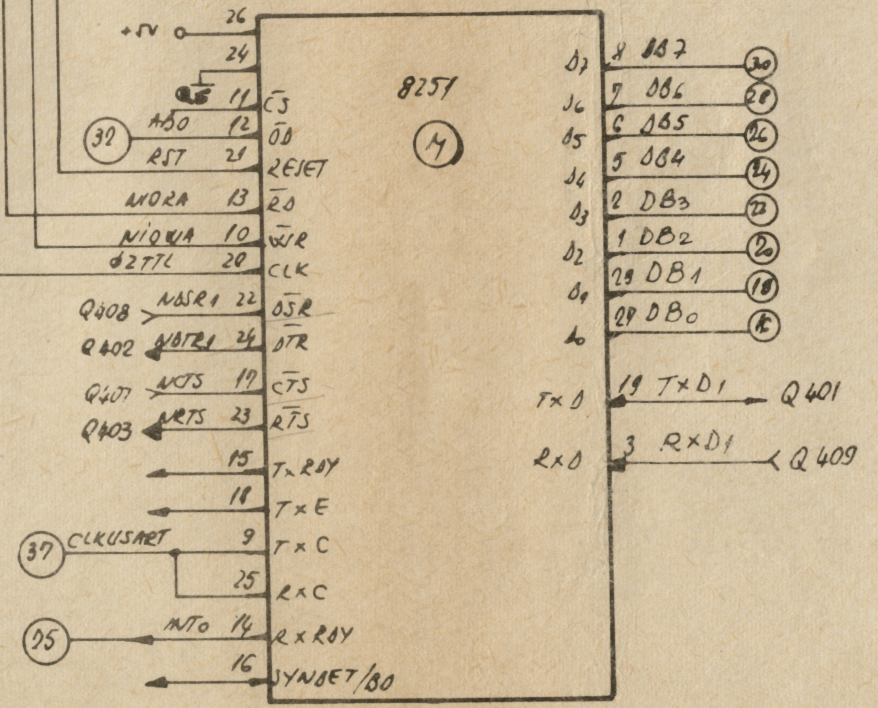
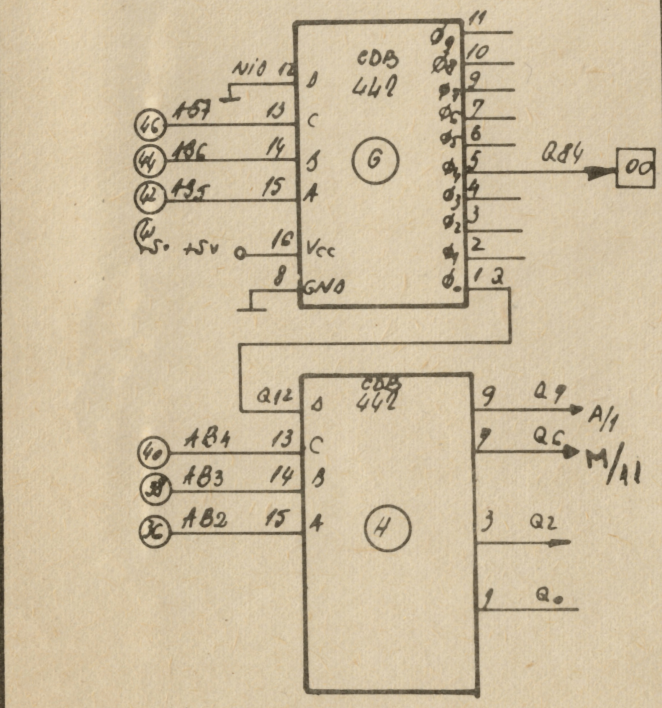
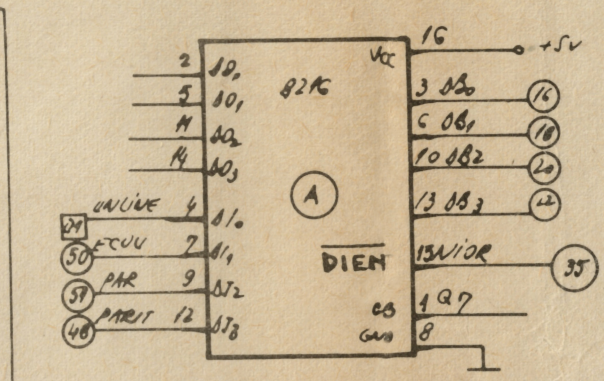
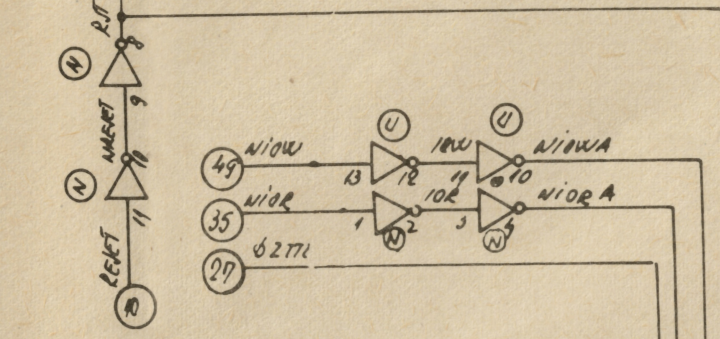
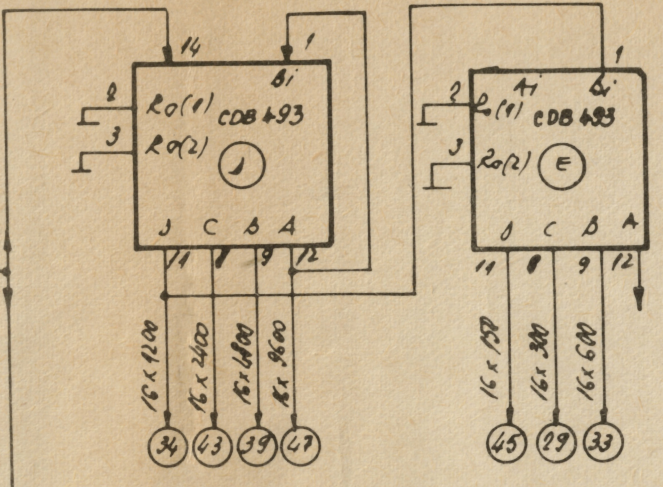
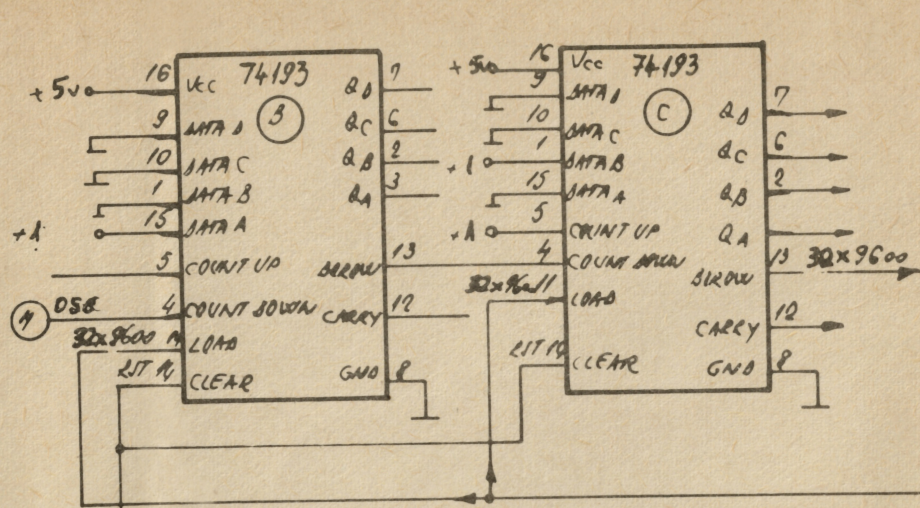
MD-10

UNITATE CENTRALĂ



MD-10

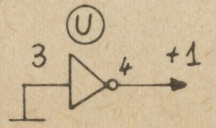
UNITATE CENTRALĂ



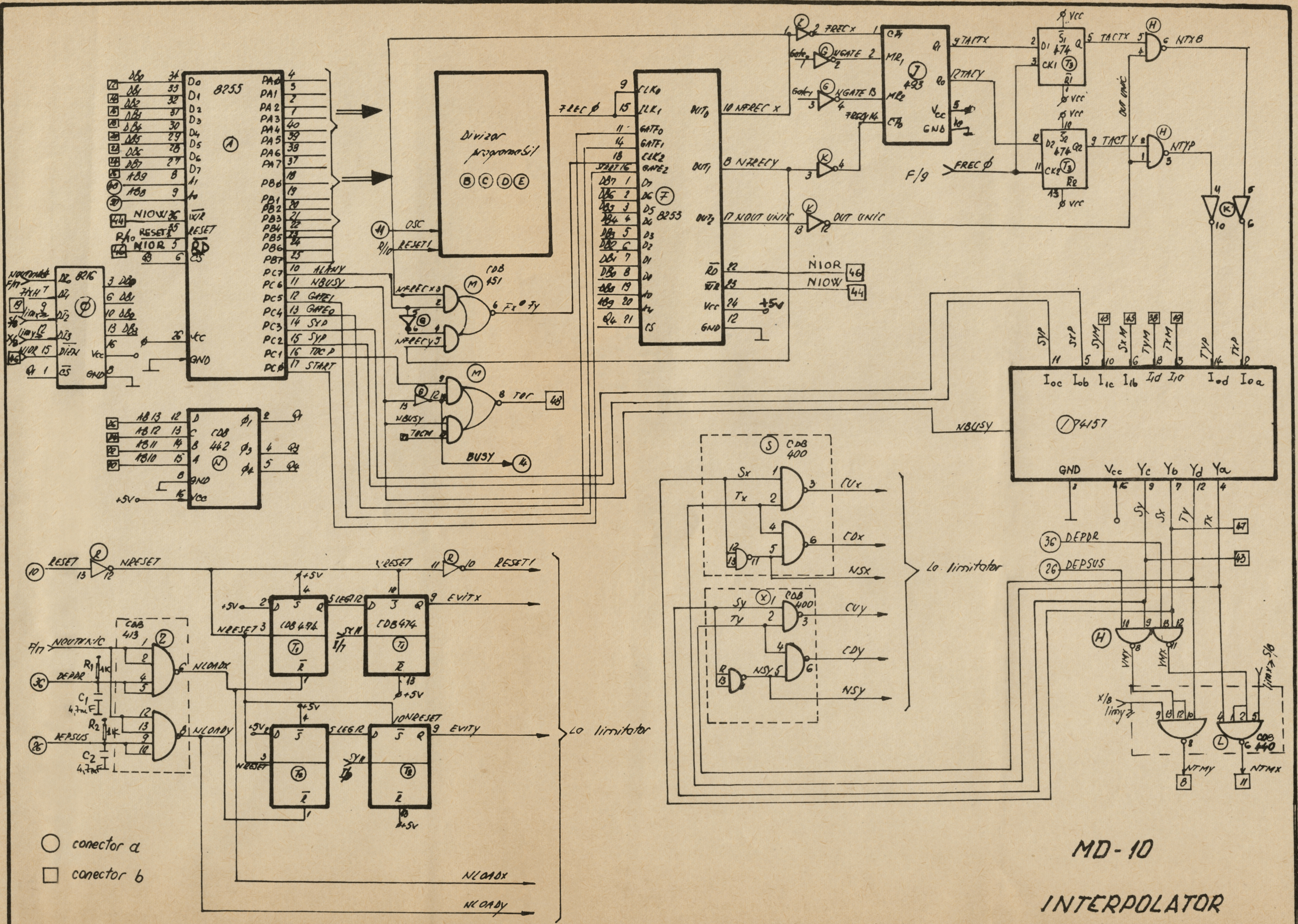
III

MD-10

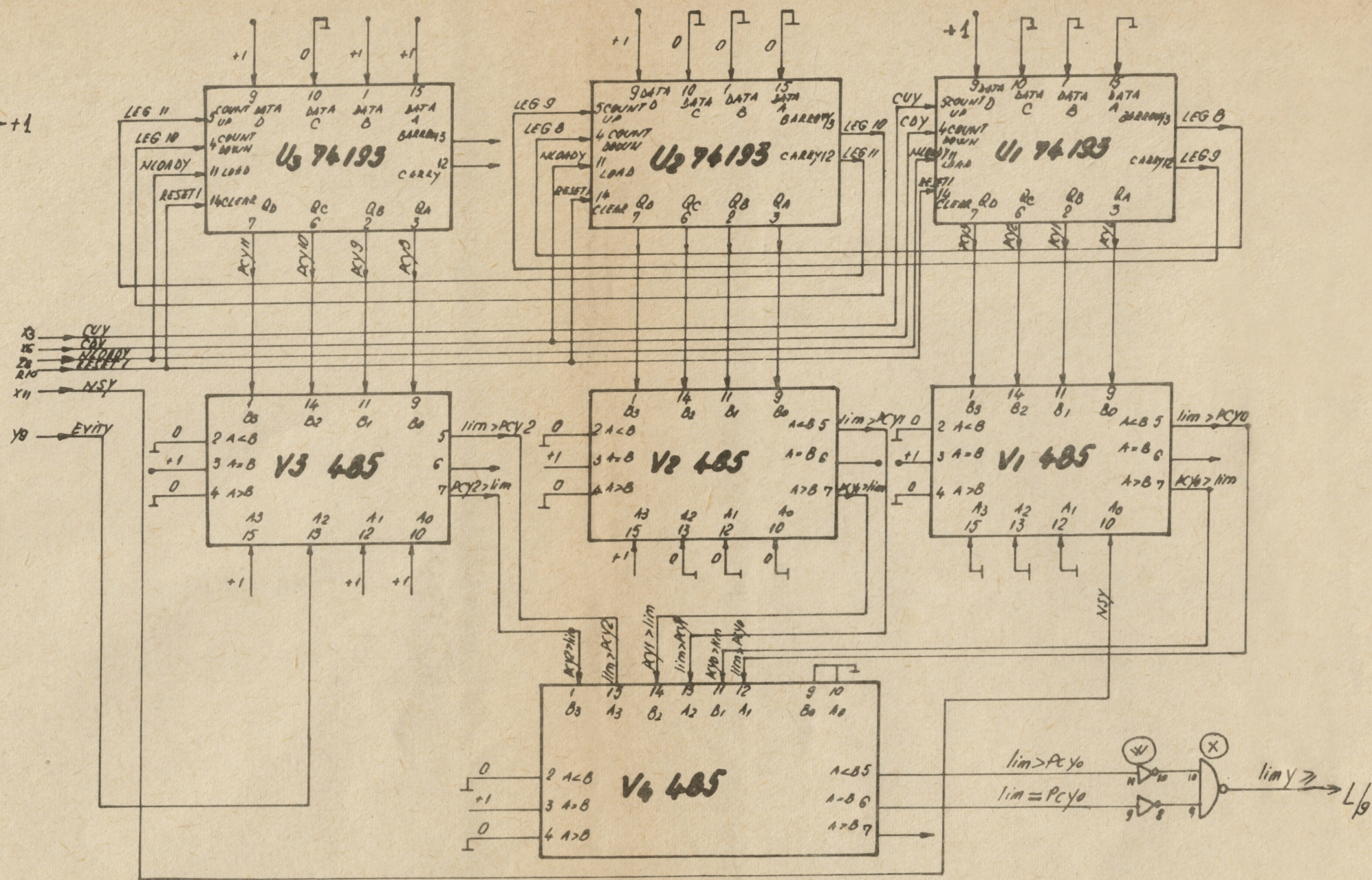
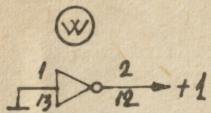
INTERFATĂ



○ - Conector a  
 □ - Conector b

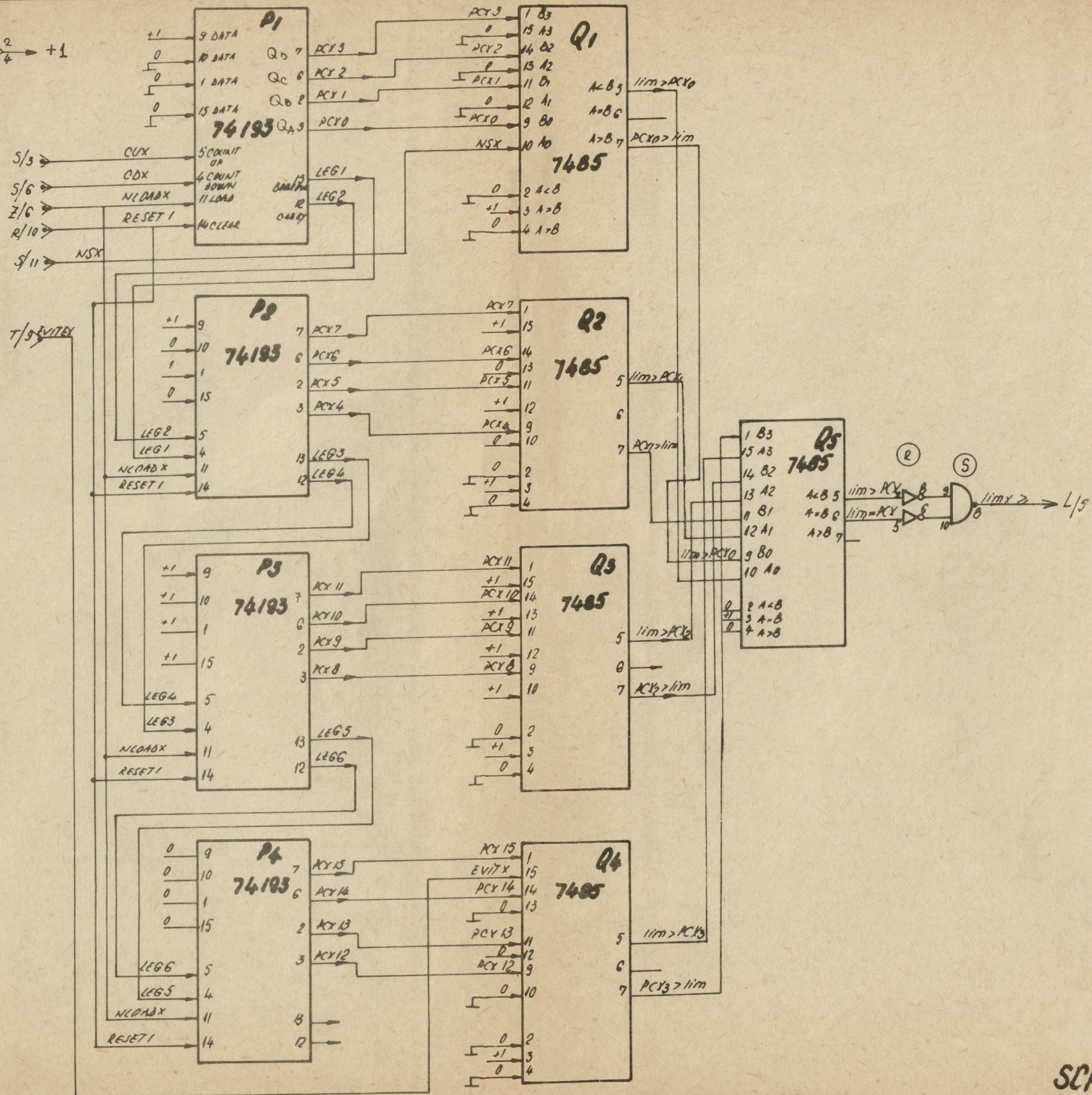
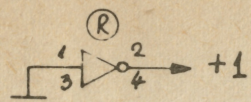


MD-10  
INTERPOLATOR

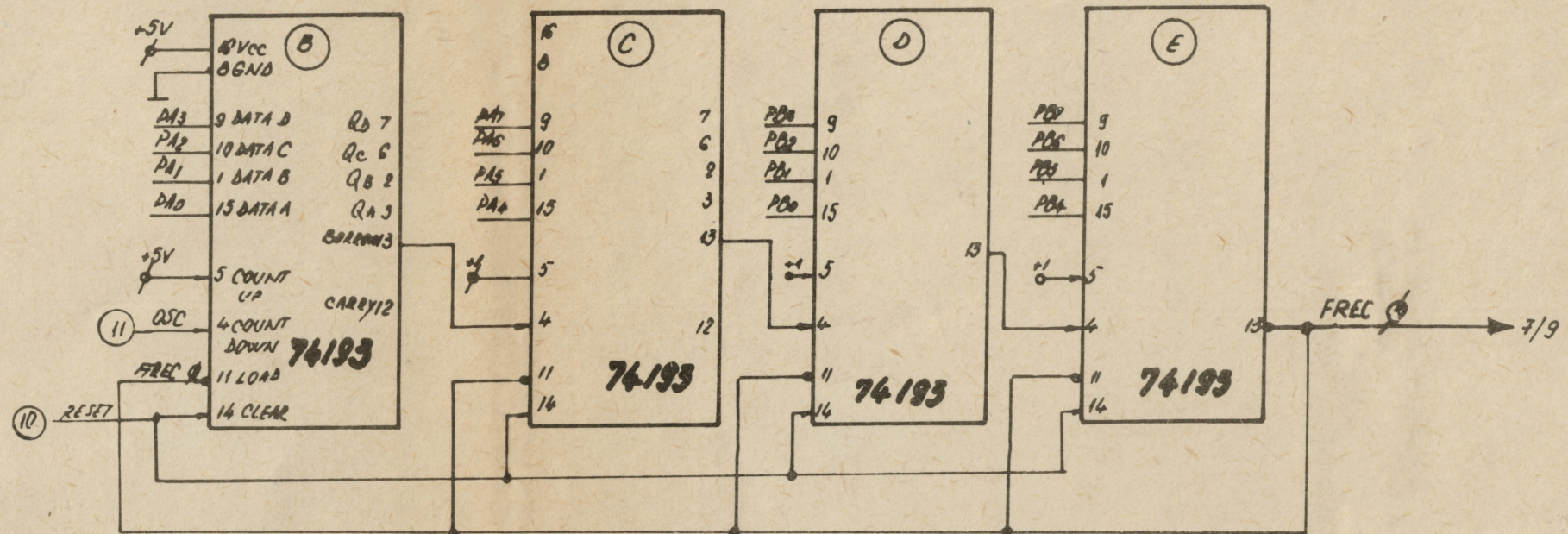


MD-10

INTERPOLATORI  
SCHEMA LIMITATORI Y



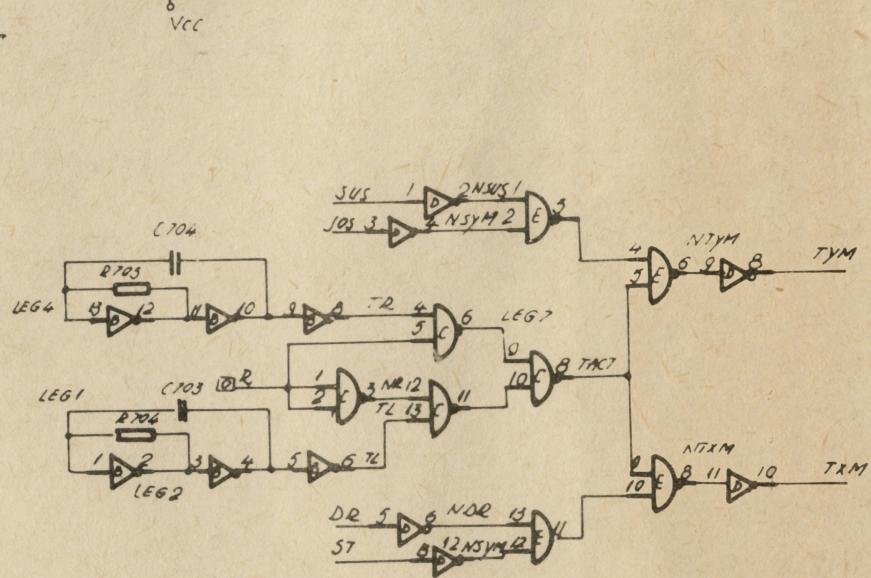
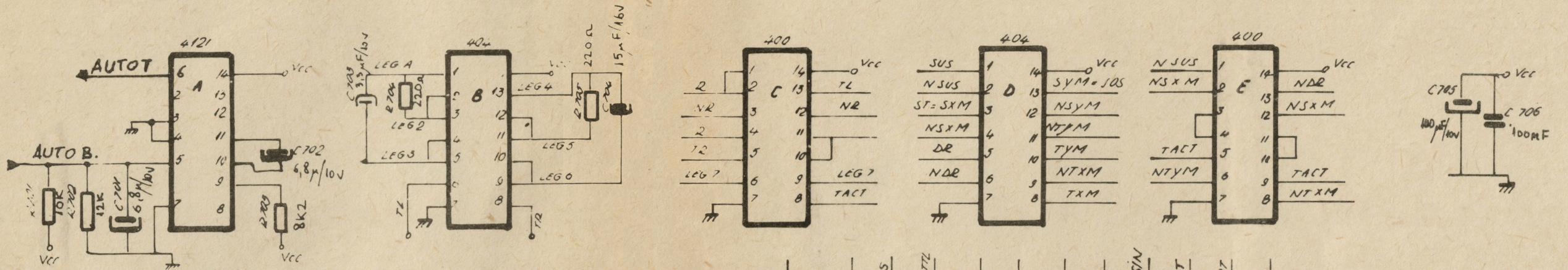
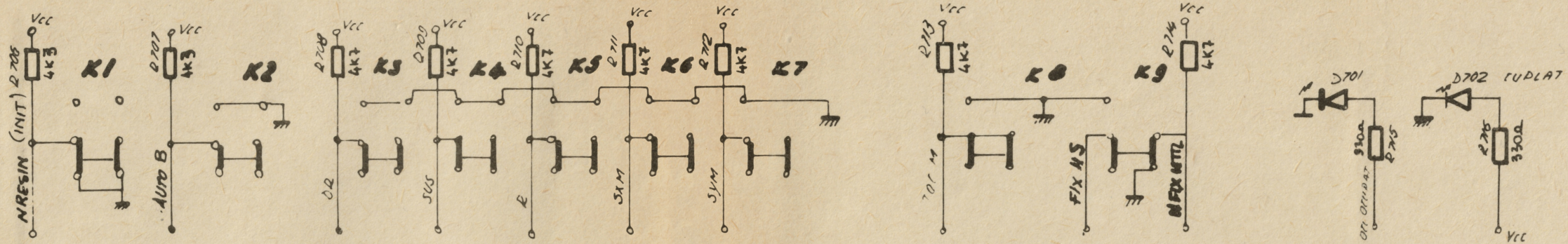
MD-10  
 INTERPOLATOR  
 SCHEMA LIMITATORI X



○ conector a

MD-10  
 INTERPOLATOR  
 DIVIZOR PROGRAMABIL

Autonomie sur actionate

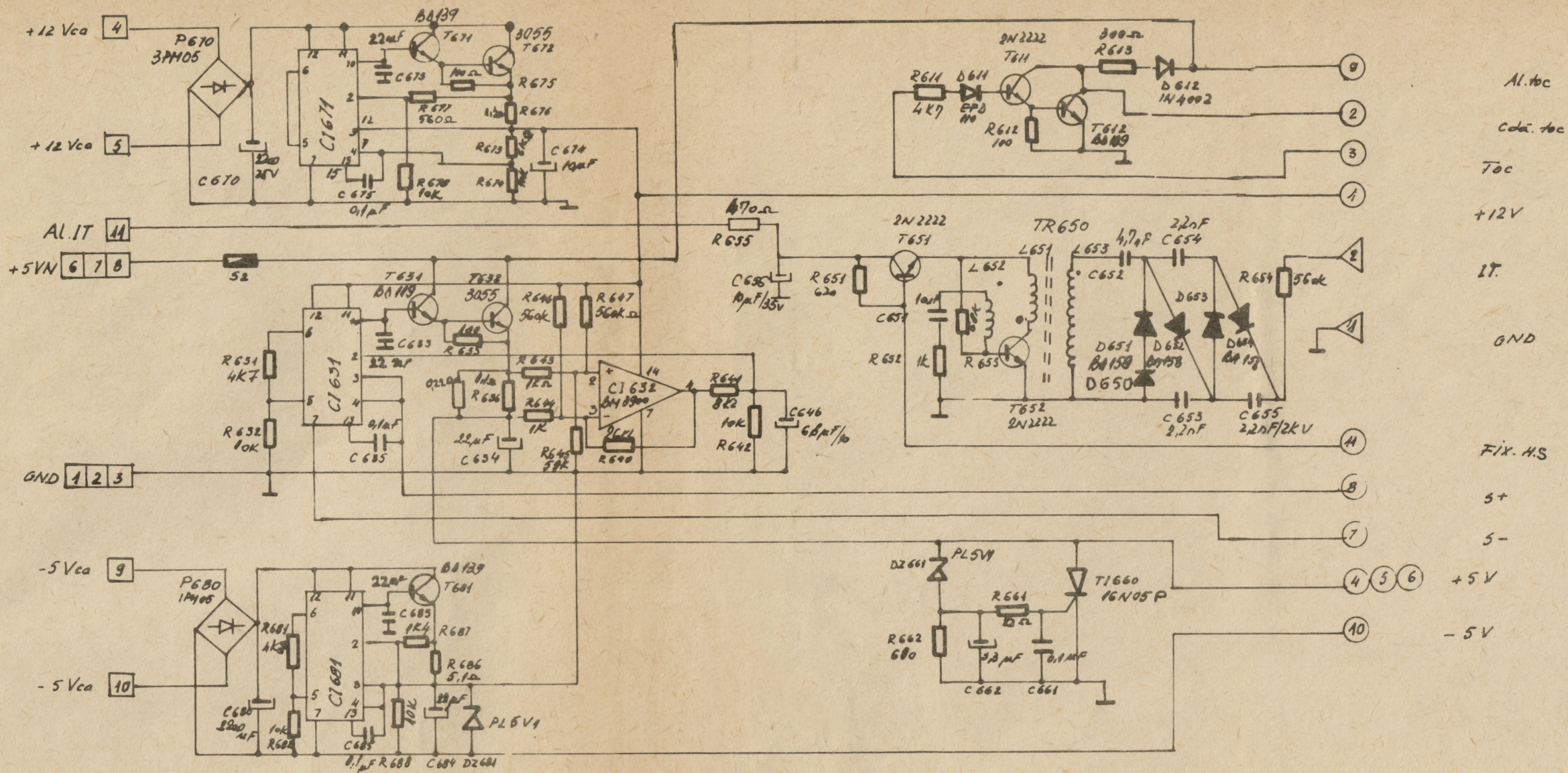


MD-10

PLACĂ BORD COMANDĂ







**LEGENDA:**

- Pin conector SUD
- Pin conector SUS
- ▷ Pin conector CIT

MD-10  
 PLACĂ SURSĂ  
 SCHEMĂ ELECTRICĂ